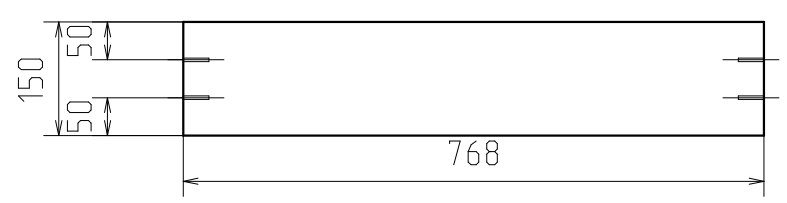
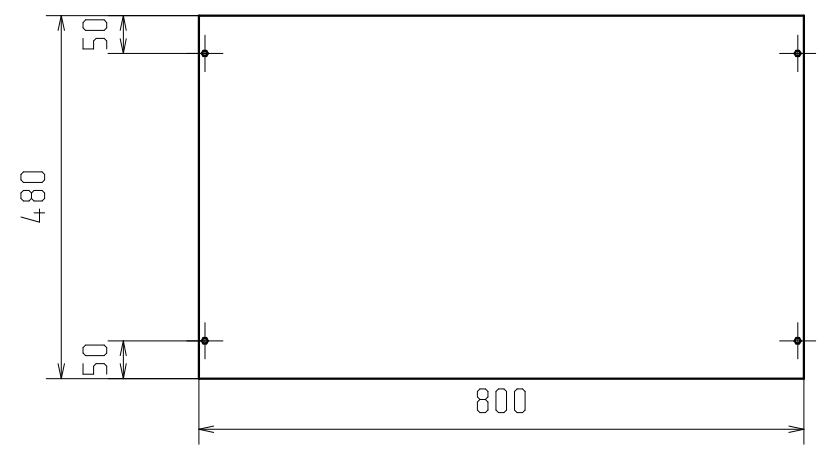
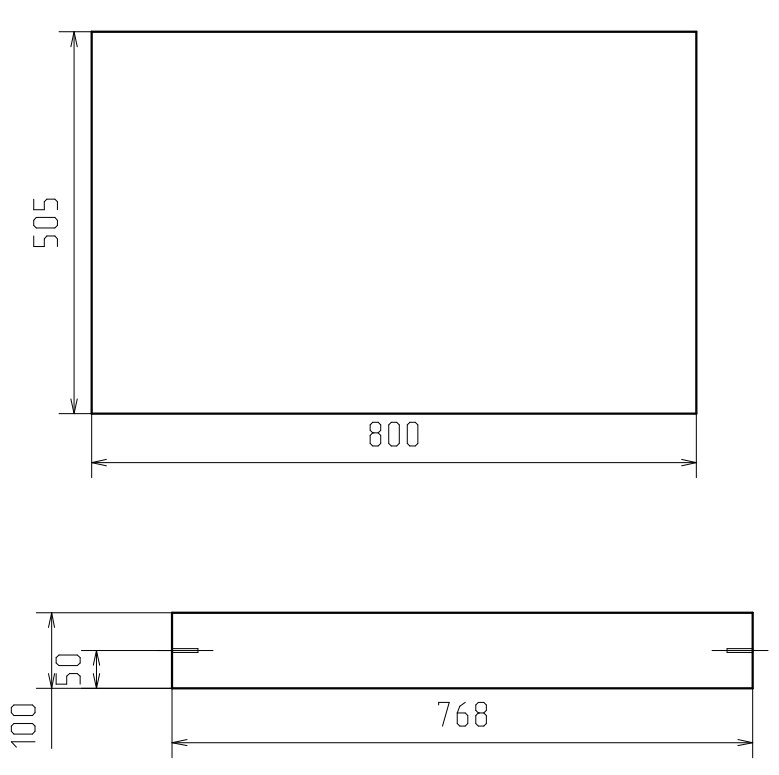
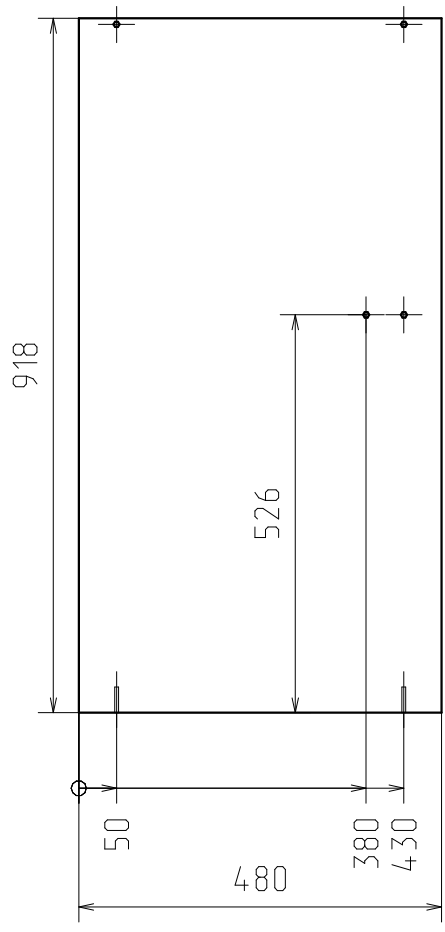


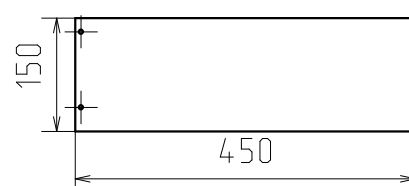
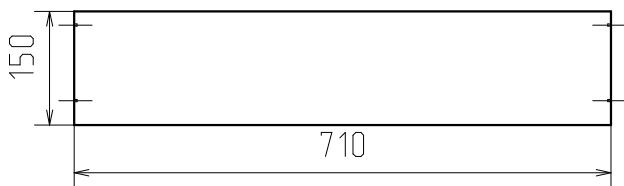
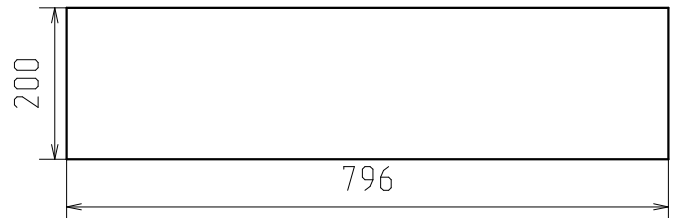
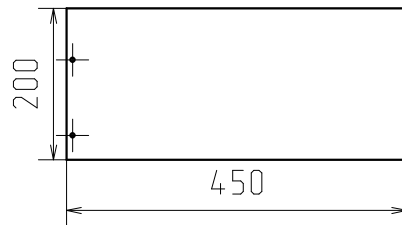
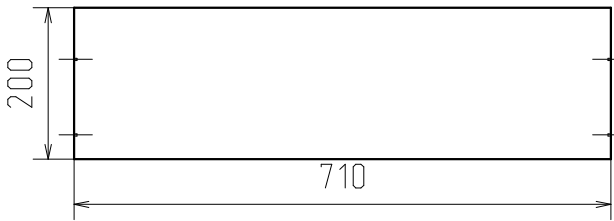
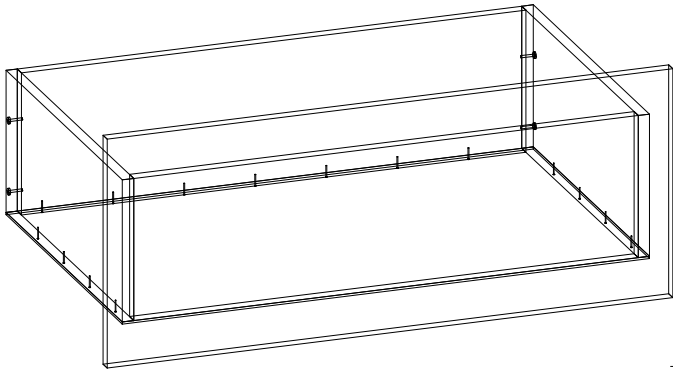
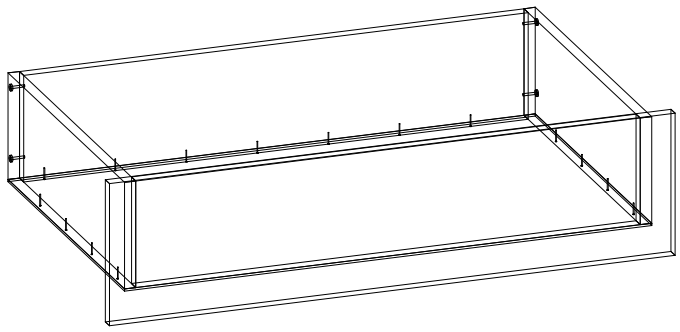
Спецификация на панели и профили

Заказ _____

Изделие Комод

Поз.	Наименование	Кол-во	Заготовка		Деталь без облиц.		Готовая деталь	
			Длина[L]	Ширина[W]	Длина	Ширина	Длина	Ширина
1	Вертикальная	6	150	450	150	450	150	450
2	Фронтальная	3	150	710	150	710	150	710
3	Фронтальная	3	200	796	200	796	200	796
4	Фронтальная	3	150	710	150	710	150	710
5	Фронтальная	1	200	710	200	710	200	710
6	Фронтальная	1	200	710	200	710	200	710
7	Фронтальная	1	322	796	322	796	322	796
8	Вертикальная	2	200	450	200	450	200	450
9	Горизонтальная	2	768	100	768	100	768	100
10	Вертикальная	2	918	480	918	480	918	480
11	Горизонтальная	1	768	150	768	150	768	150
12	Горизонтальная	1	800	480	800	480	800	480
13	Горизонтальная	1	800	505	800	505	800	505
14	Горизонтальная	4	742	450	742	450	742	450





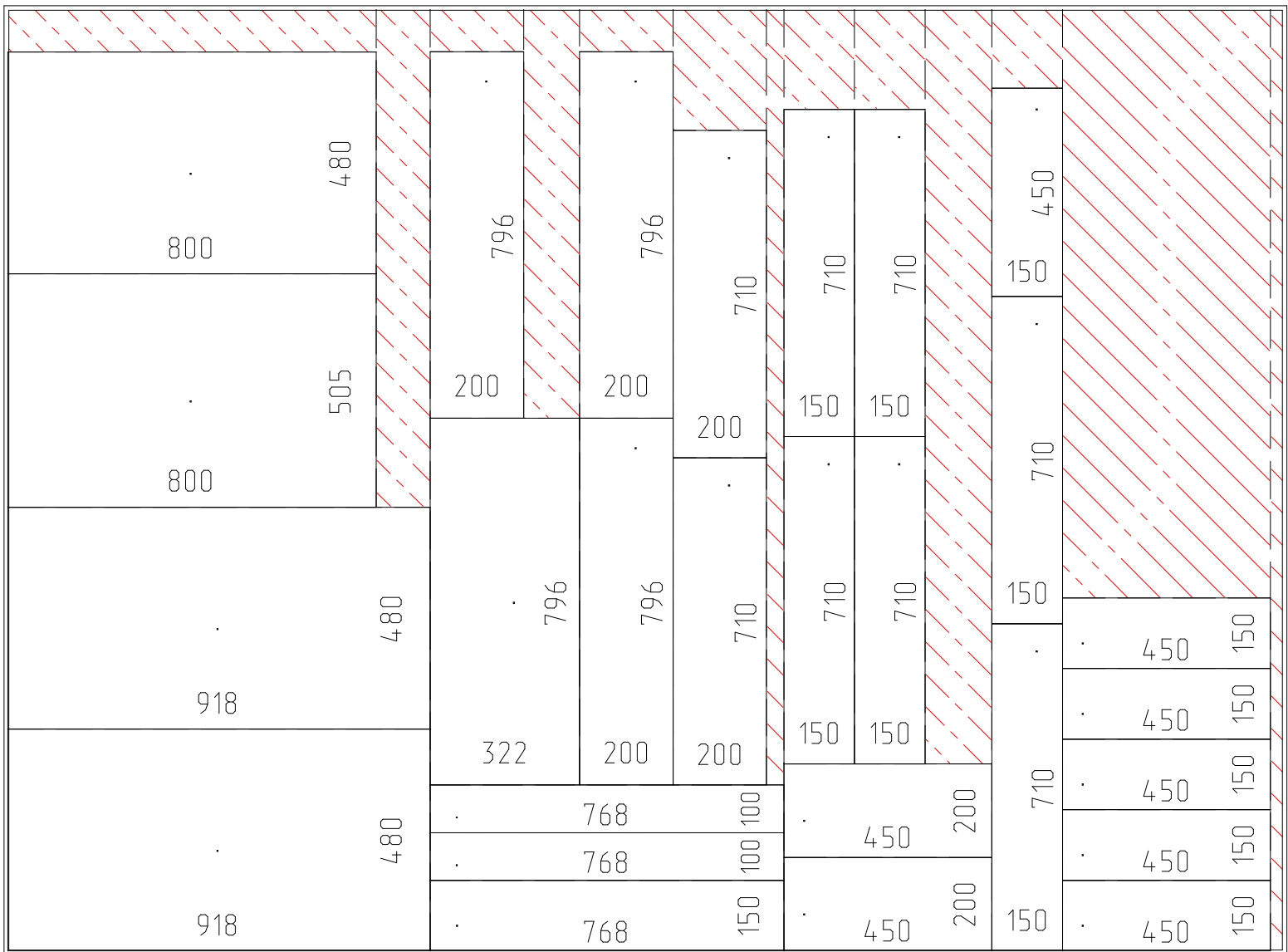
Площадь заготовок - 5,796 м²

Площадь панелей - 4,18 м²

Площадь обрезков - 0 м² Кол. резов=41 длина=36,824 м

КИМ (2)- 72,12 % , с учетом обрезков- 72,12 %

Количество листов -1 Размеры панелей чистовые.



2800x2070